



NBL - Baustellenleuchte

Die NBL Leuchten setzen bei der Beleuchtung von Tunnelbaustellen neue Maßstäbe.

Durch die robuste Ausführung in den Schutzarten IK10 und IP66K hält die Leuchte auch massiven Einwirkungen von außen problemlos stand.

Gerade auf Baustellen ist eine optimale Beleuchtung sehr wichtig. Dafür sorgt die große und diffuse Lichtaustrittsfläche der Leuchte, welche im gesamten Tunnel für eine optimale blendfreie Beleuchtung sorgt.

Die Installation des gesamten Systems ist über die vielseitigen Montagemöglichkeiten denkbar einfach. Mittels steckerfertiger strukturierter Verkabelung kann das Beleuchtungssystem in kürzester Zeit aufgebaut und erweitert werden. Ein Leuchtenstrang besteht dabei aus maximal 20 Leuchten.

Modernste LED-Technik reduziert den Energiebedarf und stellt mit einer Lebensdauer von mehr als 50.000h eine effiziente, wartungsfreie und langlebige Beleuchtung der Baustellen sicher.

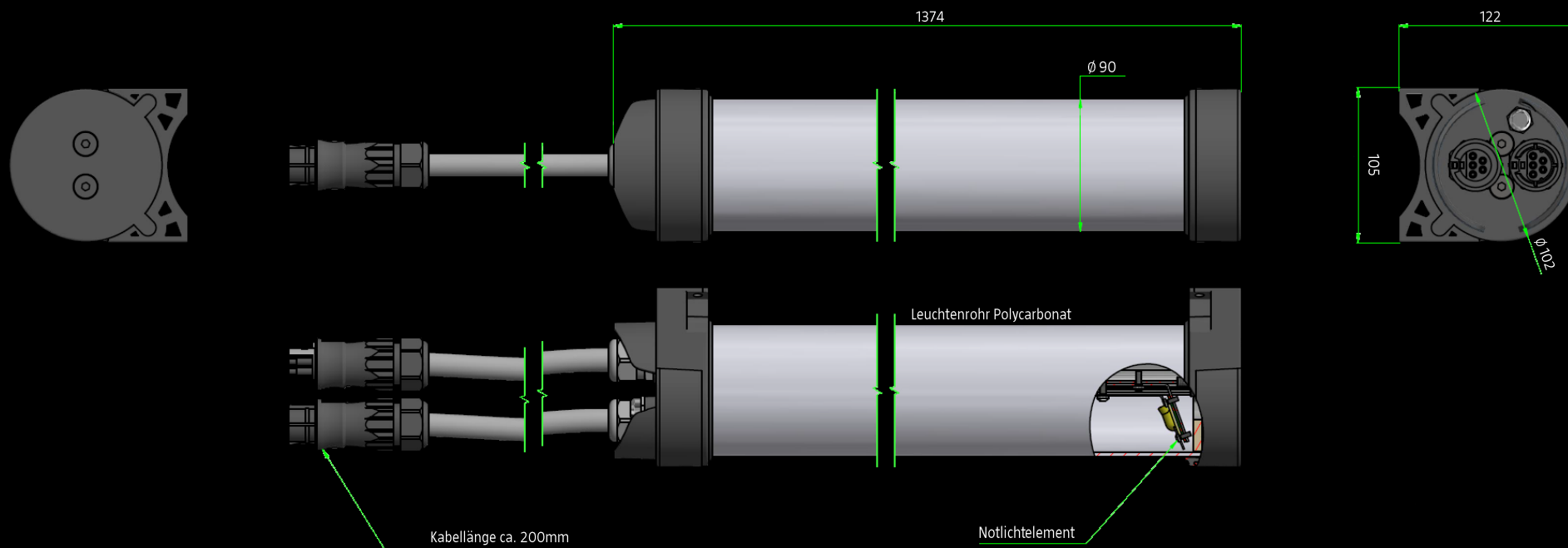
Das spezielle Notbeleuchtungskonzept mit einem Notlichtelement in jeder Leuchte ermöglicht die durchgängige normkonforme Beleuchtung des Fluchtweges.

Die gruppenweise Anordnung der Batterien unterstützt die Wartung und die gesetzlich vorgeschriebene regelmäßige Prüfung der Notbeleuchtungsanlage.

Die Notbeleuchtung funktioniert zudem unabhängig von der Grundbeleuchtung und somit können alle Tests und Wartungsarbeiten unterbrechungsfrei durchgeführt werden.

Ein einfacher Tastendruck an der Versorgungseinheit löst die geforderte Prüfung der Notbeleuchtung aus.

Durch diese wartungsfreundliche Prüfung und die entsprechende Visualisierung des Betriebszustandes ist die Notbeleuchtungsanlage stets einsatzbereit.



Technische Details:

Spannungsversorgung Normalbetrieb:	230 V / 50 Hz
Spannungsversorgung Notbetrieb:	48 V DC
Elektrische Nennleistung Normalbetrieb:	40 / 60W
Elektrische Nennleistung Notbetrieb:	8 W
Nominale Lichtleistung Normalbetrieb:	4000 / 6000 lm
Nominale Lichtleistung Notbetrieb:	700 lm
Lichtfarbe:	4000 K
Farbwiedergabe:	CRI 80
Schutzart:	IP 66K
Gehäuse Stoßfestigkeit:	IK10
Temperaturbereich:	-10 – 40 °C

Technische Änderungen vorbehalten

Features:

- ✓ Robuste Ausführung
- ✓ Schnelle und einfache Montage
- ✓ Homogene Lichtaustrittsfläche
- ✓ Hohe Lichtleistung
- ✓ Optimale Notbeleuchtung
- ✓ Zentrale Versorgung
- ✓ Langlebig mit ca. 50.000 h
- ✓ Strukturierte Verkabelung
- ✓ Testfunktion Notbeleuchtung
- ✓ Versorgungsstrang mit bis zu 20 Leuchten
- ✓ Kompakte Bauweise

NEULICHT®

NEULICHT lighting solutions GmbH
 Schwefelbadstraße 2, A-6845 Hohenems
 Tel. +43 5576 98226
 Fax +43 5576 98226-15
 office@neulicht.at
 www.neulicht.eu